

Known SCORESHEET



A	2014 Official Advanced		Date:	Category:	Advanced	
	No	Symbol	Catalogue No.	K	Total K	Score
1		8.5.17.2 9.10.1.4 9.2.4.4	18 17 9	44		
2		7.2.1.2 9.1.3.4 9.4.3.4	8 8 11	27		
3		1.2.14.3 9.10.5.4 9.8.2.1 9.1.2.5	17 13 5 11	46		
4		1.1.6.4 9.1.5.2 9.12.1.5	10 4 6	20		
5		2.3.4.2	31	31		
6		8.8.3.2 9.10.1.3 9.1.5.5 9.4.1.2	23 17 9 9	58		
7		7.2.3.3 9.9.3.6 9.8.3.2 9.1.3.2	6 14 7 4	31		
8		5.2.1.3 9.9.1.4 9.1.5.3 9.1.5.1	18 15 6 2	41		
9		7.4.2.2 9.1.3.2 9.1.3.4	12 4 8	24		
10		8.4.13.1 9.9.2.4 9.10.4.6 9.1.4.2	11 13 16 4	44		
11						
12						

Item	Score
Sound	

Item	Yes/No
Pilot/Panel	

Item	Score
Air Space Control	

TOTAL K = **366**

pilot

A/C Type

**B**Contest: **2014 Official Advanced**

Date:

Program:

**Advanced****Known**

wind direction

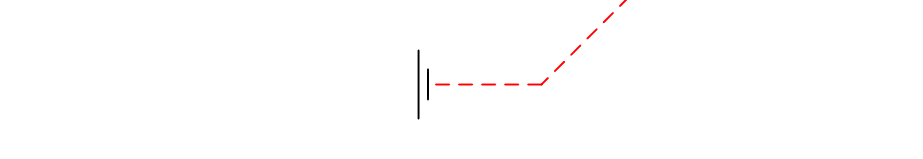
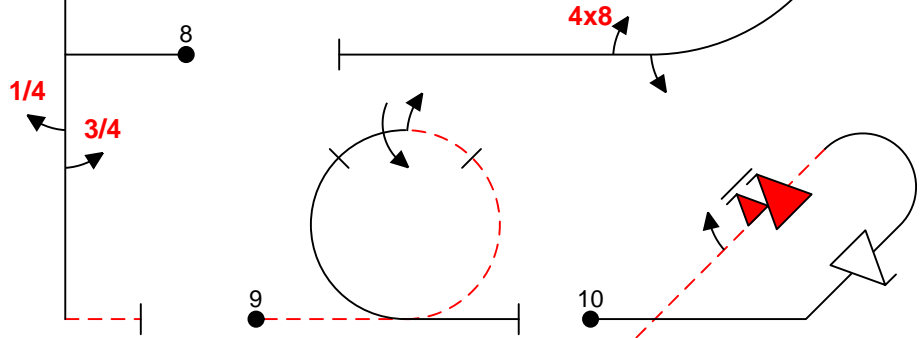
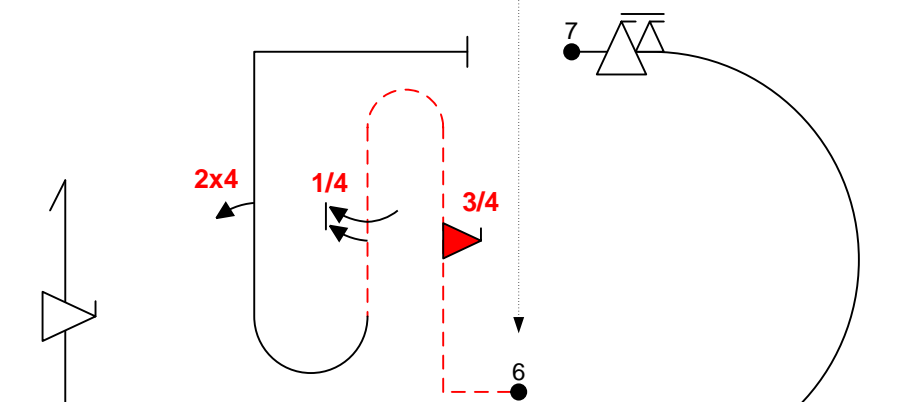
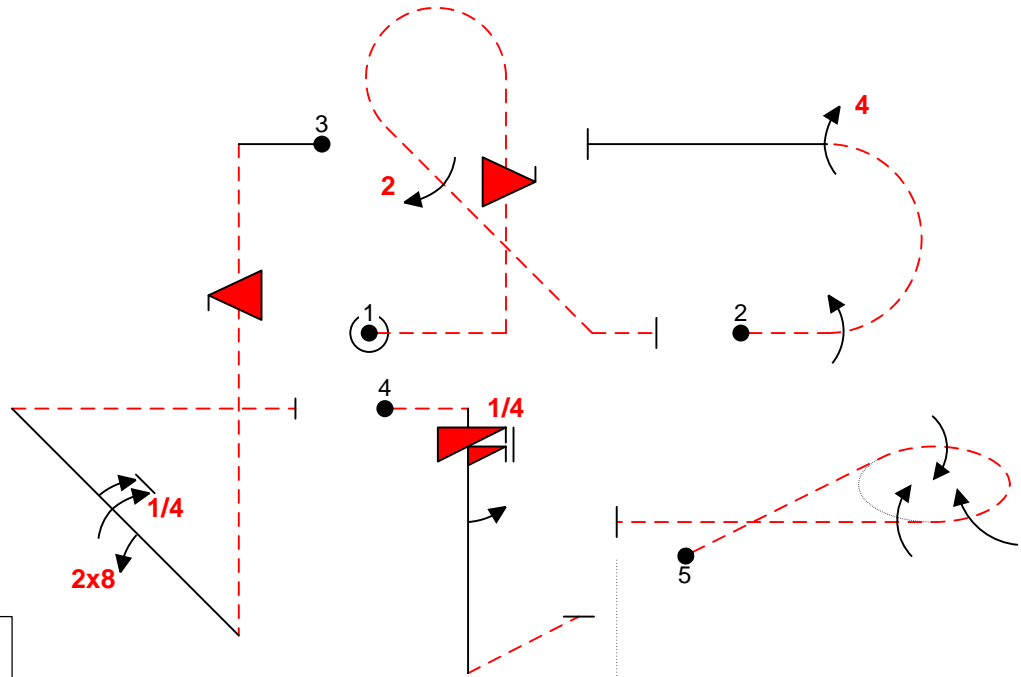


Fig 1	8.5.17.2 9.10.1.4 9.2.4.4	18 17 9	44
Fig 2	7.2.1.2 9.1.3.4 9.4.3.4	8 8 11	27
Fig 3	1.2.14.3 9.10.5.4 9.8.2.1 9.1.2.5	17 13 5 11	46
Fig 4	1.1.6.4 9.1.5.2 9.12.1.5	10 4 6	20
Fig 5	2.3.4.2	31	31
Fig 6	8.8.3.2 9.10.1.3 9.1.5.5 9.4.1.2	23 17 9 9	58
Fig 7	7.2.3.3 9.9.3.6 9.8.3.2 9.1.3.2	6 14 7 4	31
Fig 8	5.2.1.3 9.9.1.4 9.1.5.3 9.1.5.1	18 15 6 2	41
Fig 9	7.4.2.2 9.1.3.2 9.1.3.4	12 4 8	24
Fig 10	8.4.13.1 9.9.2.4 9.10.4.6 9.1.4.2	11 13 16 4	44

Total K = 366

**C**Contest: **2014 Official Advanced**

Date:

Program:

**Advanced Known**

wind direction

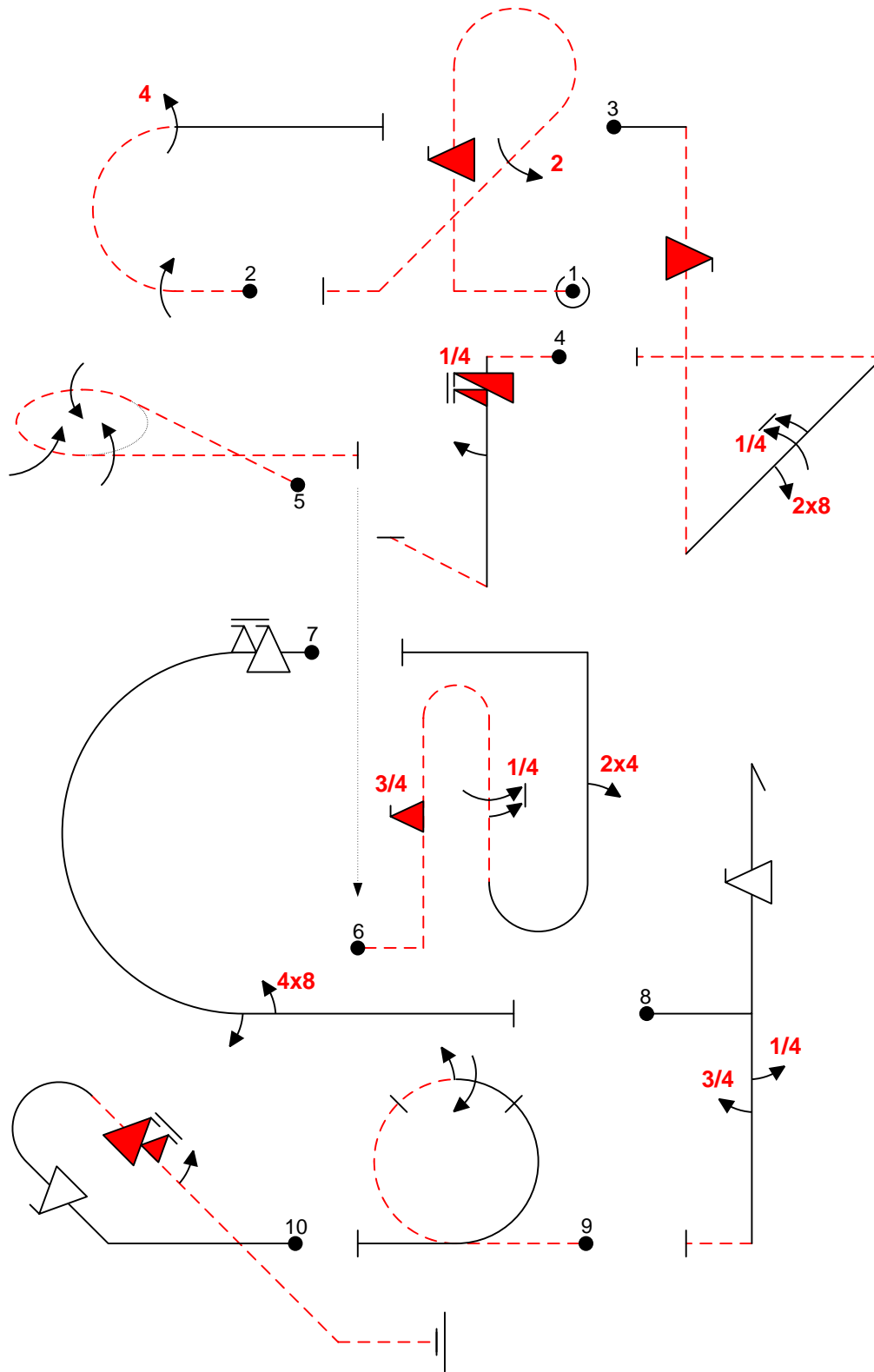


Fig 1	8.5.17.2 9.10.1.4 9.2.4.4	18 17 9	44
Fig 2	7.2.1.2 9.1.3.4 9.4.3.4	8 8 11	27
Fig 3	1.2.14.3 9.10.5.4 9.8.2.1 9.1.2.5	17 13 5 11	46
Fig 4	1.1.6.4 9.1.5.2 9.12.1.5	10 4 6	20
Fig 5	2.3.4.2	31	31
Fig 6	8.8.3.2 9.10.1.3 9.1.5.5 9.4.1.2	23 17 9 9	58
Fig 7	7.2.3.3 9.9.3.6 9.8.3.2 9.1.3.2	6 14 7 4	31
Fig 8	5.2.1.3 9.9.1.4 9.1.5.3 9.1.5.1	18 15 6 2	41
Fig 9	7.4.2.2 9.1.3.2 9.1.3.4	12 4 8	24
Fig 10	8.4.13.1 9.9.2.4 9.10.4.6 9.1.4.2	11 13 16 4	44

**Total K = 366**